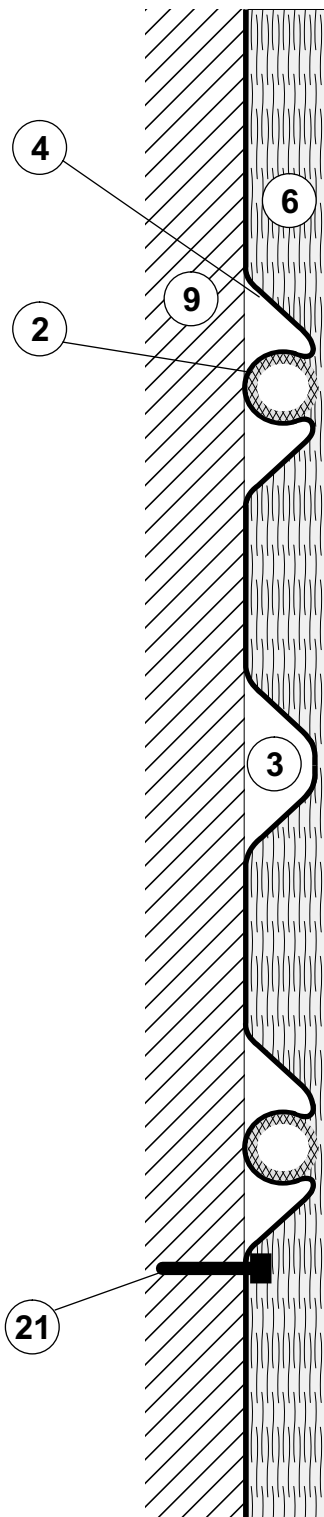


Ripal®-Wandheizung

Nassverlegung auf Wand ohne Dämmung

ACHTUNG! Nicht Maßstabgetreu!



- ② Ripal®-Heizungsrohr 20 x 2 mm
- ③ Luftschicht unter dem Ripal®-Wärmeleitblech
- ④ Ripal®-Wärmeleitblech BB aus Aluminium 0,6 mm
- ⑥ Putz (z.B. Lehmputz, ca. 5 mm Überdeckung)
- ⑨ Rohwand (z.B. Ziegel verputzt, Bruchstein, OSB-Platte)
- ⑳ Nageldübel

Verlegung für Putz